

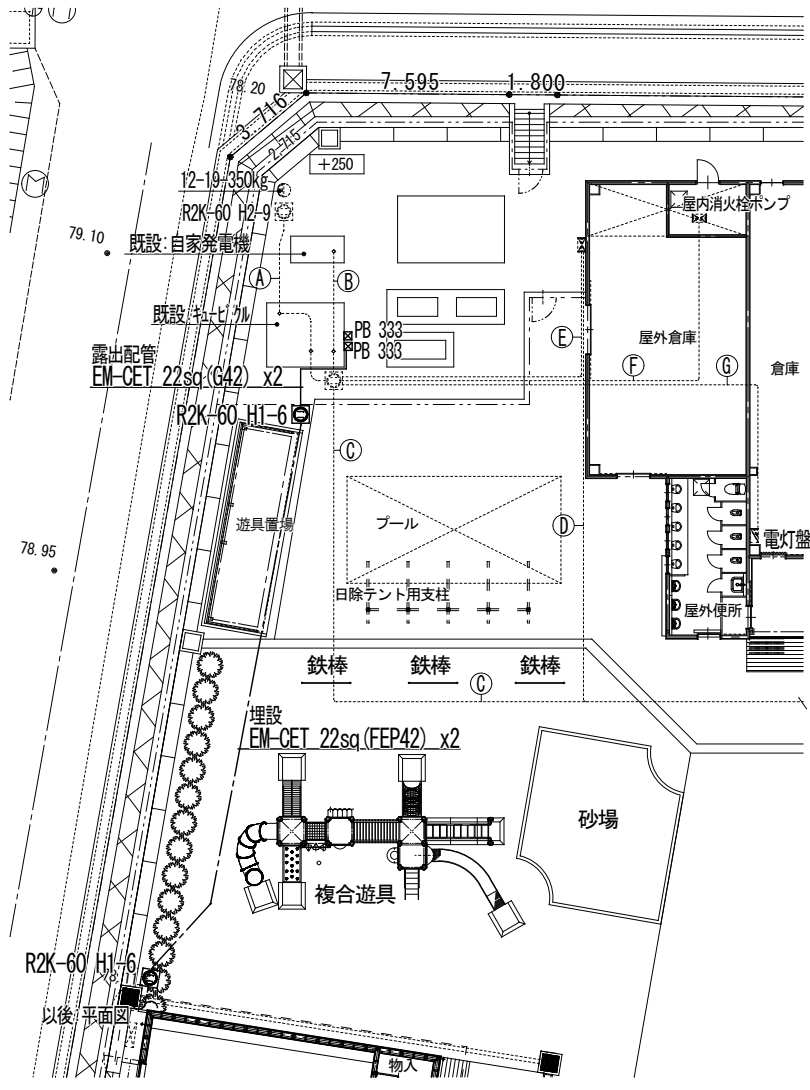
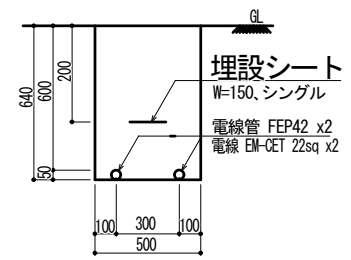
名称	容量 (kVA・kW)	遮断機	電線サイズ
床暖房	16.443	P-AF/AT 3P 100/100	EM-CET 38
L-1	49.738	3P 100/100	EM-CET 150
L-2	17.143	3P 100/100	EM-CET 38
L-3	12.724	3P 100/100	EM-CET 38
L-4	22.582	3P 100/100	EM-CET 60
L-5	19.772	3P 100/100	EM-CET 38
DR	0.05	2P 30/20	EM-CE 5.5
LGR		2P 30/20	
室内	0.5	2P 30/20	
予備		3P 225/225	
保管室		3P 100/100	EM-CET 22sq
予備SP			
予備SP			

名称	容量 (kVA・kW)	遮断機	電線サイズ
P-1	37.56	P-AF/AT 3P 225/200	EM-CET 100
P-2	15.30	3P 225/150	EM-CET 38
本館発電	10.00	3P 100/50	EM-CET 22
予備		3P 225/225	
保管室		3P 100/100	EM-CET 22sq
予備SP			
予備SP			
消火栓	5.50	3P 100/75	FRC 14

接続・遮断機 予備回路使用

既設 キュービクル単線図 S=0/00

電線管理設標準図



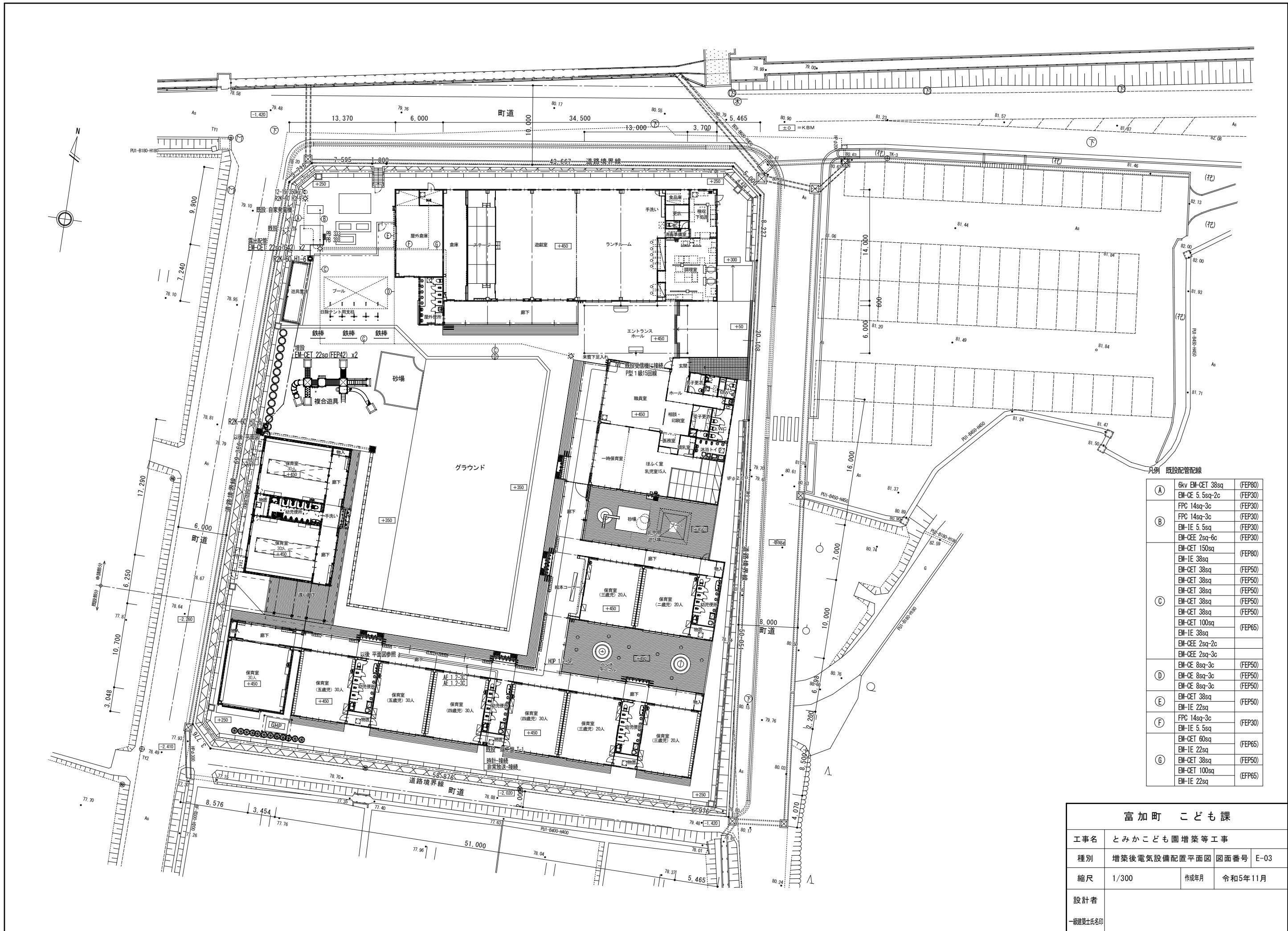
凡例 既設配管配線

A	6kv EM-CET 38sq	(FEP80)
	EM-CE 5.5sq-2c	(FEP30)
B	FPC 14sq-3c	(FEP30)
	FPC 14sq-3c	(FEP30)
	EM-IE 5.5sq	(FEP30)
	EM-CEE 2sq-6c	(FEP30)
C	EM-CET 150sq	(FEP80)
	EM-IE 38sq	(FEP50)
	EM-CET 38sq	(FEP50)
	EM-CET 38sq	(FEP50)
	EM-CET 38sq	(FEP50)
	EM-CET 38sq	(FEP50)
	EM-CET 100sq	(FEP65)
	EM-IE 38sq	(FEP65)
	EM-CEE 2sq-2c	
	EM-CEE 2sq-3c	
D	EM-CE 8sq-3c	(FEP50)
	EM-CE 8sq-3c	(FEP50)
	EM-CE 8sq-3c	(FEP50)
E	EM-CET 38sq	(FEP50)
	EM-IE 22sq	(FEP50)
F	FPC 14sq-3c	(FEP30)
	EM-IE 5.5sq	(FEP30)
G	EM-CET 60sq	(FEP65)
	EM-IE 22sq	(FEP65)
	EM-CET 38sq	(FEP50)
	EM-CET 100sq	(FEP65)
	EM-IE 22sq	(FEP65)

- 凡例
- 点線部分は既設配管配線を示す
 - 新設 埋設配管
 - R2K-60 H1-6 ハンドホール
 - PB333 PB-300x300x300WP-SUS

キュービクル回り 詳細図 S=1/200

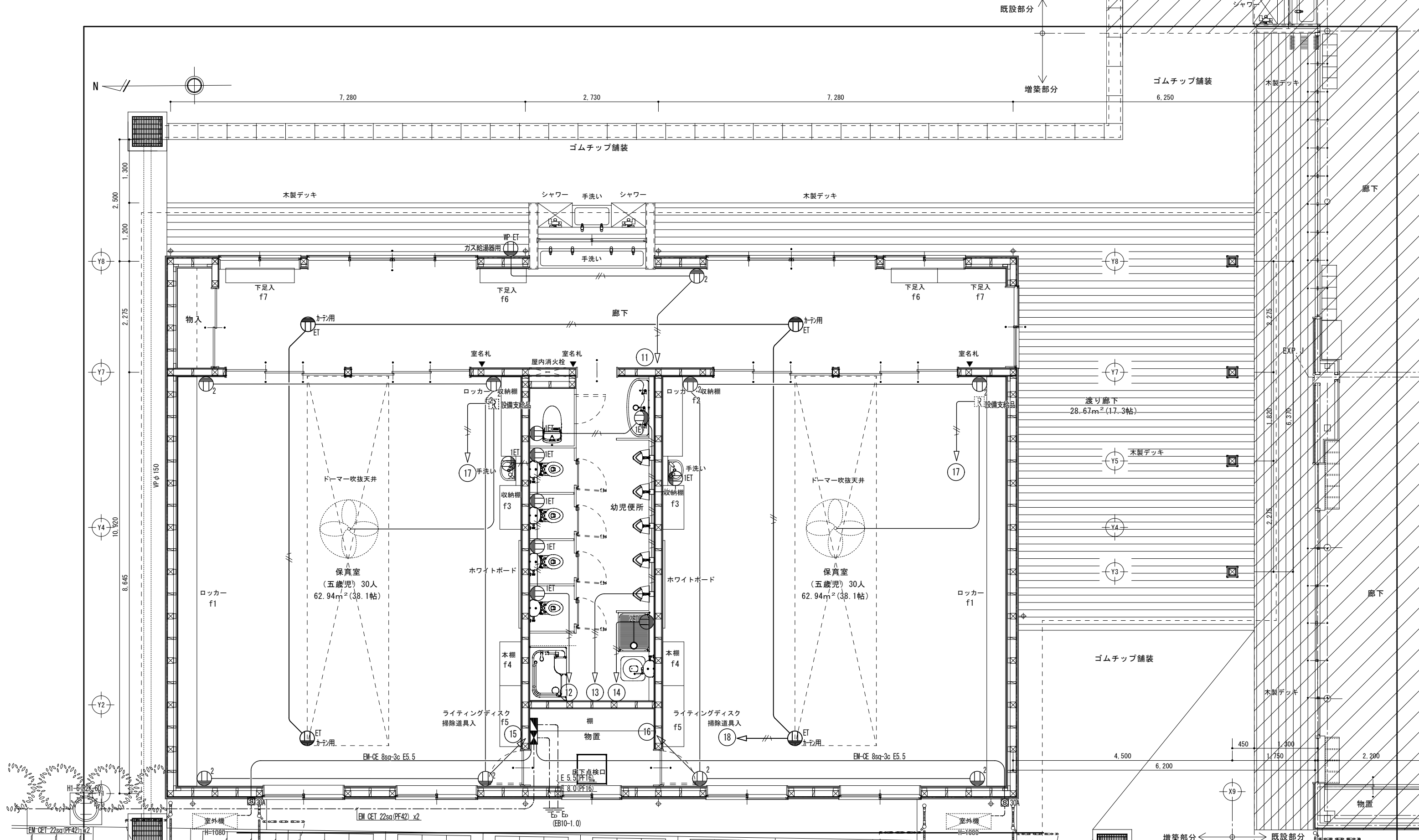
富加町 こども課			
工事名	とみかこども園増築等工事		
種別	キュービクル単線図	図面番号	E-02
縮尺	1/100	作成年月	令和5年11月
設計者	一級建築士氏名印		



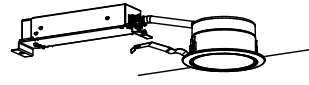






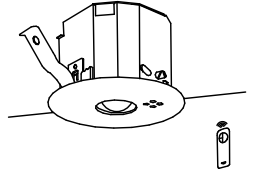

凡例 既設配管配線

A	6kV EM-CET 38sq (FEP80)
	EM-CE 5.5sq-2c (FEP30)
B	FPC 14sq-3c (FEP30)
	EM-IE 5.5sq (FEP30)
C	EM-CET 22sq (FEP42) x2
	EM-CET 150sq (FEP80)
	EM-IE 38sq (FEP50)
	EM-CET 38sq (FEP50)
	EM-CET 38sq (FEP50)
	EM-CET 38sq (FEP50)
	EM-CET 38sq (FEP50)
	EM-CET 100sq (FEP65)
	EM-IE 38sq (FEP65)
	EM-CEE 2sq-2c (FEP50)
EM-CEE 2sq-3c (FEP50)	
D	EM-CE 8sq-3c (FEP50)
	EM-CE 8sq-3c (FEP50)
	EM-CE 8sq-3c (FEP50)
E	EM-CET 38sq (FEP50)
	EM-IE 22sq (FEP50)
F	FPC 14sq-3c (FEP30)
	EM-IE 5.5sq (FEP30)
	EM-CET 60sq (FEP65)
	EM-IE 22sq (FEP65)
G	EM-CET 38sq (FEP50)
	EM-CET 100sq (FEP65)
	EM-IE 22sq (FEP65)

富加町 こども課		
工事名	とみかこども園増築等工事	
種別	増築後電気設備配置平面図	図面番号 E-03
縮尺	1/300	作成年月 令和5年11月
設計者	一級建築士氏名印	



富加町 こども課			
工事名	とみかこども園増築等工事		
種別	幹線。コンセント設備図	図面番号	E-04
縮尺	1/50	作成年月	令和5年11月
設計者	一級建築士氏名印		

A ダウンライト 60形 LRS1-05LN 500 Lm 	B ダウンライト 100形 LRS1-08LN 800 Lm 	C iDシリーズ直付型40形 Dスタイル W150 LSS9-4-23LN 2300 Lm 
D iDシリーズ直付型40形 iスタイル LSS1-4-23LN 2300 Lm 	E iDシリーズ埋込型40形 下面開放型 W220 LRS3-4-30LN 3000 Lm 	F iDシリーズ直付型40形 iスタイル 防湿型・防雨型 LSS1MP/RP-4-22LN 2300 Lm 
G LEDウォールライト 20形 LBF3MP/RP-2-13LN 1300 Lm 	H LED非常灯専用型リモコン自己点検機能付 K1-LRS11-2 	I LED B級・BL形 避難口誘導灯片面型 SH1-FRF20P-BL60 
J	K	L

盤名称:他	電気方式	回路番号	負荷名称	電圧	分岐開閉器			負荷容量 KW	備考
					MCB	ELB	P:AF/AT		
動力盤 22sq	MCB 3P 100AF/100AT	ACP-01	空調機 電源	200	○		3P 50/30	4.250	
			空調機 電源	200	○		3P 50/30	4.250	
			予備	200	○		3P 50/20		
		8.500 Kw							

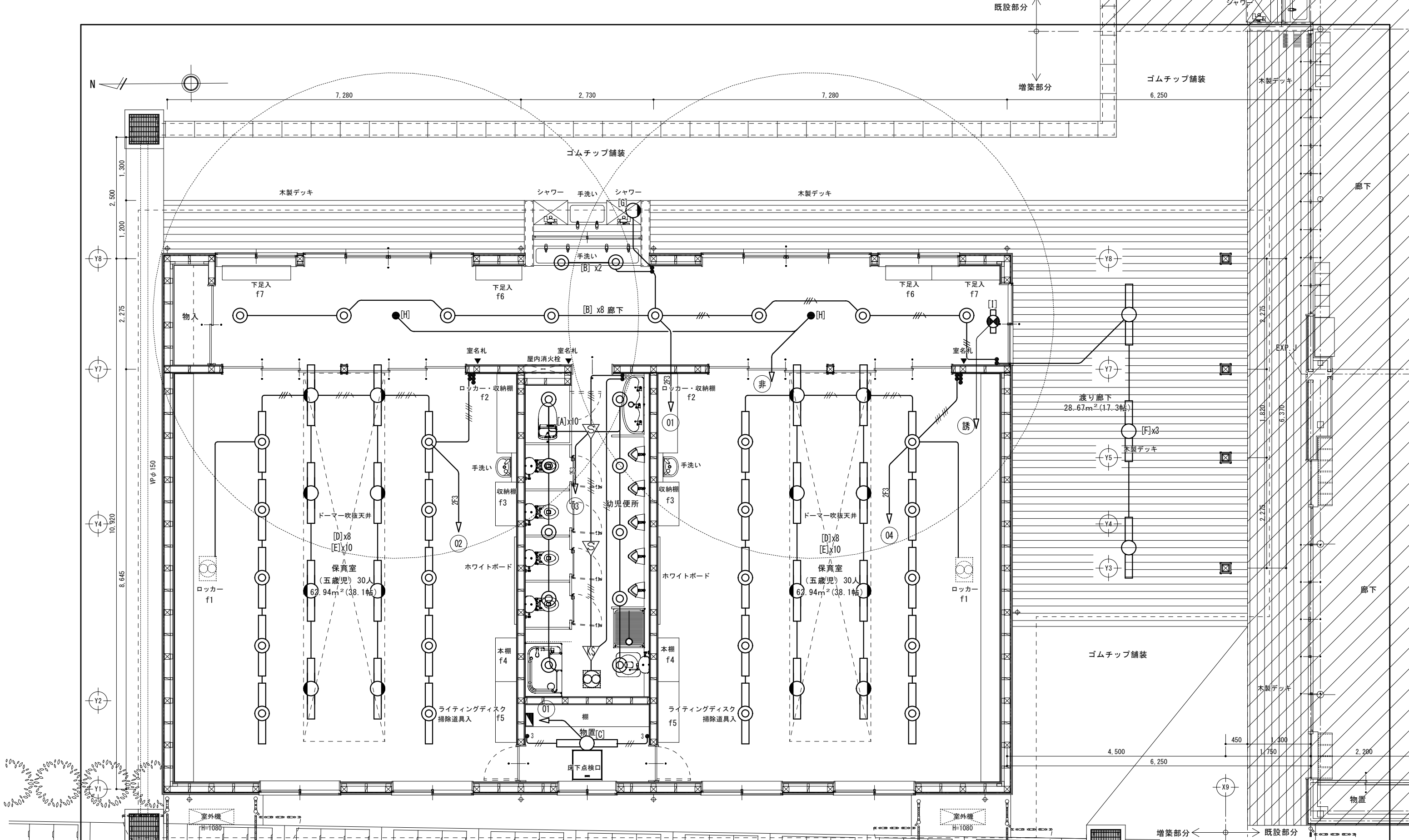
盤名称:他	電気方式	回路番号	負荷名称	電圧	分岐開閉器			負荷容量 VA	備考			
					MCB	ELB	P:AF/AT					
電灯分電盤 22sq	MCB 3P 100AF/75AT	X	誘導灯・階段通路	100	○		2P 50/20	50				
			非常照明回路	100	○		2P 50/20	50				
			01 照明回路	100	○		2P 50/20	272				
			02 照明回路	100	○		2P 50/20	920				
			03 照明回路	100	○		2P 50/20	300				
			04 照明回路	100	○		2P 50/20	920				
			11 コンセント回路	100	○		2P 50/20	450				
			12 コンセント回路	100	○		2P 50/20	1500				
			13 コンセント回路	100	○		2P 50/20	1000				
			14 コンセント回路	100	○		2P 50/20	150				
			15 コンセント回路	100	○		2P 50/20	600				
			16 コンセント回路	100	○		2P 50/20	600				
			17 天井扇風機	100	○		2P 50/20	120				
			18 天井扇風機	100	○		2P 50/20	100				
			19 予備	100	○		2P 50/20					
			20 予備	100	○		2P 50/20					
			21 予備	100	○		2P 50/20					
					7032 VA							

凡例

記号	名称	
	電灯分電盤 スチール焼き付け 壁掛け型	※電灯回路、配管配線は下記による。 2F3 EM-EEF 2.0-3C EM-EEF 1.6-2C EM-EEF 1.6-3c EM-EEF 1.6-3c (E1.6) EM-EEF 1.6-2C+2C (E1.6) EM-EEF 1.6-3C+2C (E1.6)
	動力盤 スチール焼き付け 壁掛け型	
	LED照明器具 直付型	
	LED照明器具 プラケット	
	LED照明器具 グケライト	
	LED照明器具 避難口誘導灯	
	LED照明器具 非常照明器具	
	埋込型ワイドハット型スイッチ 1P15A×1	
	埋込型ワイドハット型スイッチ(換気扇用) 1P15A×1 確認表示付	
	埋込型ワイドハット型3路スイッチ 3W15A×1	
	露出型自動点滅器100V3A	
	熱線センサー付自動スイッチ 100V照明 (8.0A)	
	熱線センサー付自動スイッチ(換気扇連動用) 100V照明 (1.2A)	
	手動スイッチ 2回路用(照明・換気扇) 15A(加プレート付)	
	埋込型コンセント2P-15A×2	※コンセント回路、配管配線は下記による。 2F3 EM-EEF 2.0-3C EM-EEF 2.0-3C (E2.0)
	埋込型コンセント2P-15A×2 ET付	
	埋込型コンセント2P-15A×2 E極付	
	埋込型コンセント2P-15A×1 E極・ET付	
	埋込型コンセント2P-15A×1 E極・ET付	

天井内ころがし配線とするが、配管配線必要箇所は(PF-22)合成樹脂管保護配線とする。

富加町 こども課			
工事名	とみかこども園増築等工事		
種別	照明器具 姿図	図面番号	E-05
縮尺	1/100	作成年月	令和5年11月
設計者			
一級建築士氏名印			



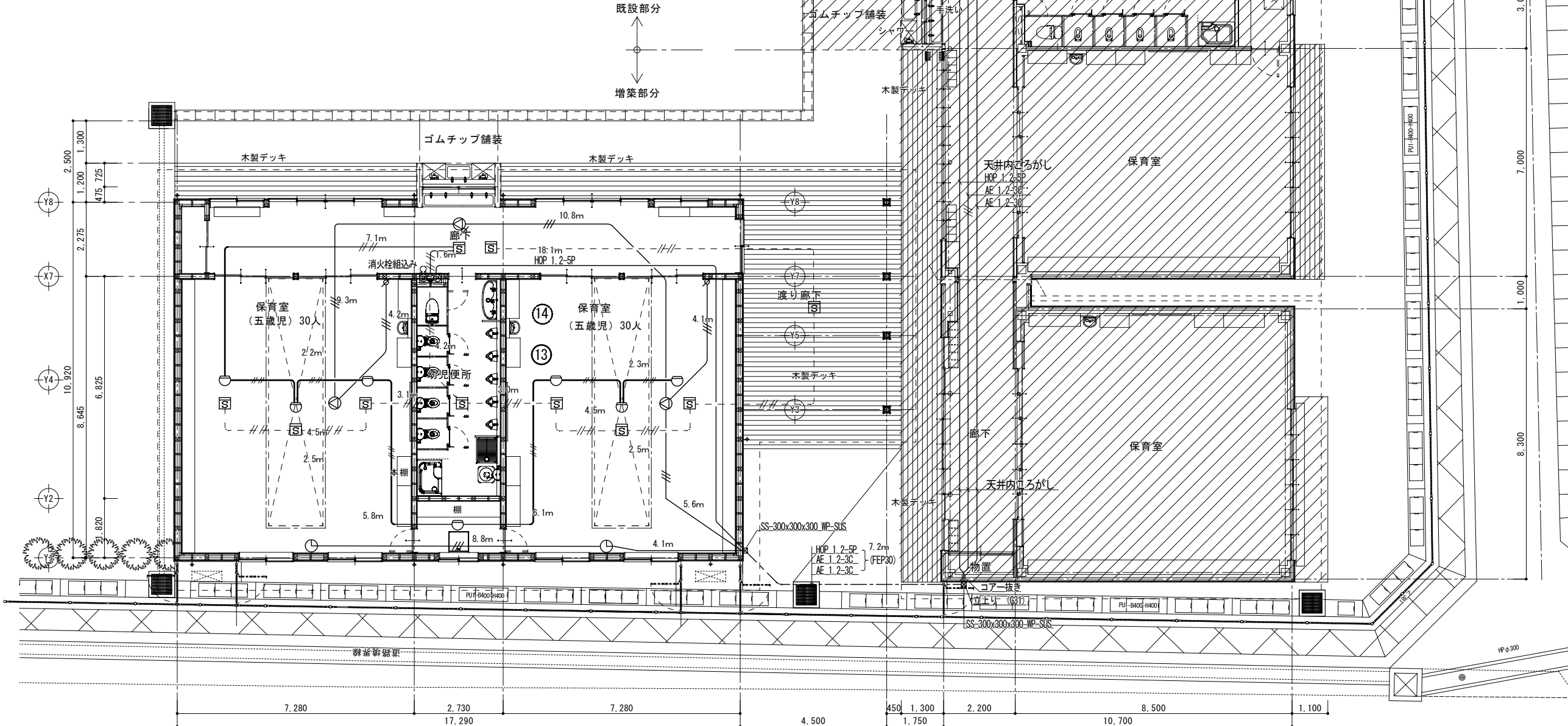
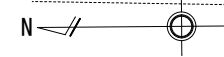
富加町 こども課			
工事名	とみかこども園増築等工事		
種別	電灯設備図	図面番号	E-06
縮尺	1/50	作成年月	令和5年11月
設計者	一級建築士氏名印		

φ260 壁掛型時計 (屋内用)
定格 DC24V有極30秒ハルス 消費電流1.2mA 指針 アルミ 黒色塗装 文字板 アルミ 白色塗装 文字黒色印刷 表ガラス ガラス 透明 t=2 ケース 鋼板 クールホワイト色塗装

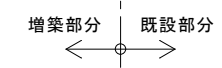
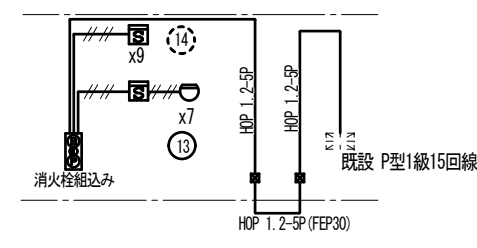
天井埋込型スピーカー ATT付
定格入力 1W (10 kΩ) 0.5W (20 kΩ) 出力音圧レベル 95 dB (1W, 1m) 周波数特性 105 Hz~18 kHz スピーカー 1.2 cmコンドン型 仕上 枠:樹脂 オフホワイト ネット:アルミハンチング オフホワイト その他 防塵カバー一体型、音量調節5段階切替

天井埋込型スピーカー
定格入力 1W (10 kΩ) 0.5W (20 kΩ) 出力音圧レベル 95 dB (1W, 1m) 周波数特性 105 Hz~18 kHz スピーカー 1.2 cmコンドン型 仕上 パネル:樹脂一体型 オフホワイト その他 防塵カバー一体型

アッテネーター
入力容量 0.5~6W 音響切替 5段階切替 仕上 プレート:アルミ



注記
既設 天井内配線で点検口不足の時は増設とする。



富加町 こども課			
工事名	とみかこども園増築等工事		
種別	弱電設備平面図	図面番号	E-07
縮尺	1/100	作成年月	令和5年11月
設計者	一級建築士氏名印		

機械設備工事特記仕様書

2023.06.20 改正

1. 工事概要
2. 建設概要
3. 工事種目
4. 工事仕様
A. 図示及び特記仕様記載無き事項は、共通仕様書、及び係員の指示に基づく。

適用基準
工事仮設物スリーブ
残土処分
工事写真

説明版
負担金
支持金物
竣工図
保守、指導
材料製造所

試験測定表
その他

給水設備工事
給水方式
材料使用区分

弁類
バルブ
BOX
量水器

高架水槽
受水槽
揚水ポンプ
ポンプ基礎
伸縮継手

排水設備工事
排水方式
使用区分

水中ポンプ
汚水樹
排水樹
立掃保護管

給湯設備工事
使用区分

ガス設備工事
ガス種類
使用区分

浄化槽設備工事
放流水水質
処理方式

槽構造
マンホール
ポンプ槽
排水方式
排水ポンプ
消毒薬
その他

通気設備工事
名称
規格番号
屋内
地中埋設
摘要

衛生器具設備工事
名称
規格番号
屋内
地中埋設
摘要

消火栓設備工事
名称
規格番号
屋内
地中埋設
摘要

保溫設備工事
名称
規格番号
屋内
地中埋設
摘要

厨房設備工事
名称
規格番号
屋内
地中埋設
摘要

空調設備工事
名称
規格番号
屋内
地中埋設
摘要

浄化槽設備工事
名称
規格番号
屋内
地中埋設
摘要

浄化槽設備工事
名称
規格番号
屋内
地中埋設
摘要

弁類
防振継手

その他
クーリングタワー用冷却水配管は保温しなくてもよい。

換気設備工事
機種
方式
使用材料

換気設備工事
機種
方式
使用材料

排水金物類
ワス給湯機

換気扇類
消火栓類
ボイラー

冷凍機
ポンプ
ボイラー

ポンプ基礎
使用区分

ポンプ基礎
使用区分

ポンプ基礎
使用区分

保温施工種別
給水管
排水管
給湯管
冷温水管

汚水樹
排水樹
リスト

汚水樹
排水樹
リスト

汚水樹
排水樹
リスト

汚水樹
排水樹
リスト

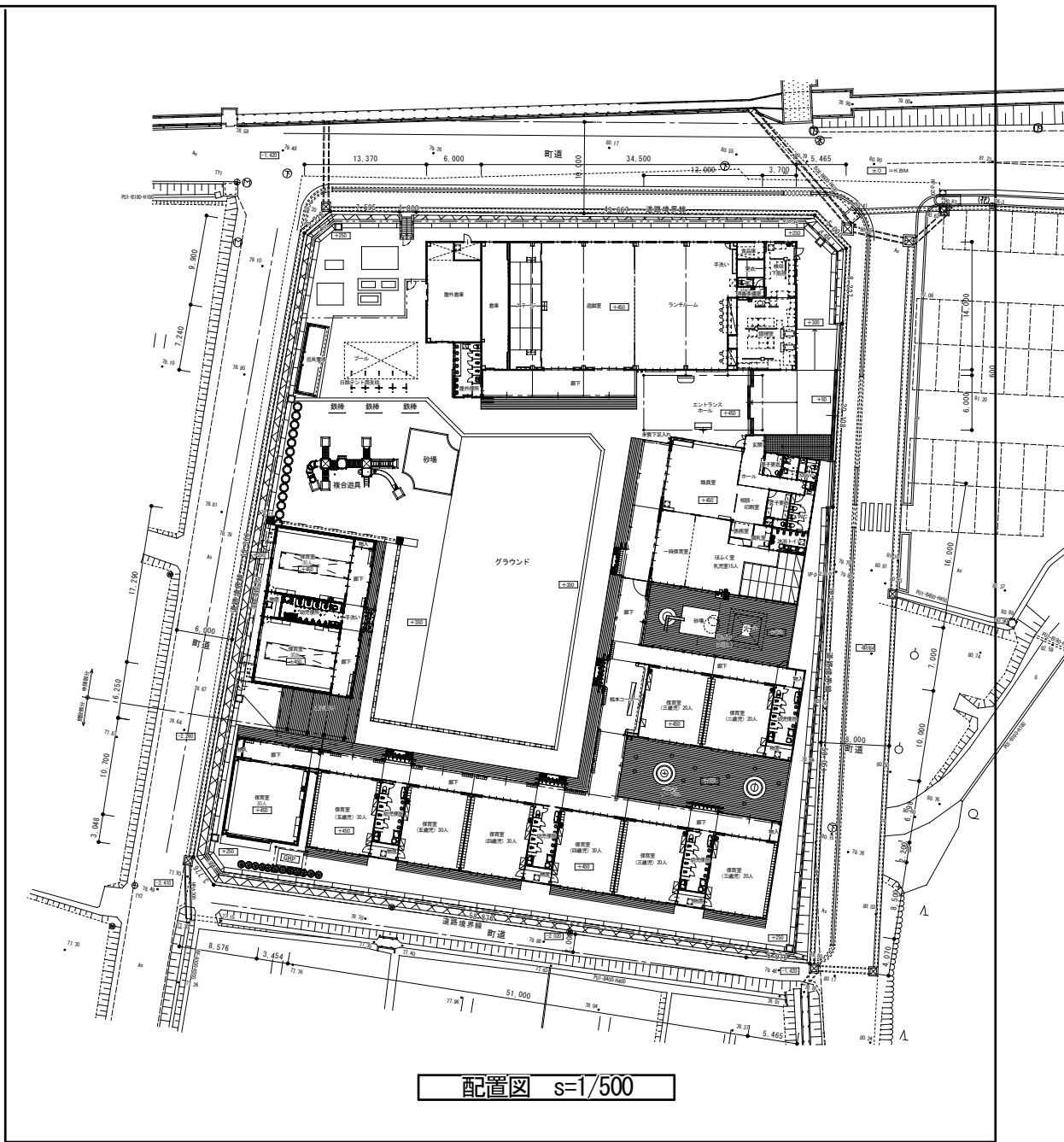
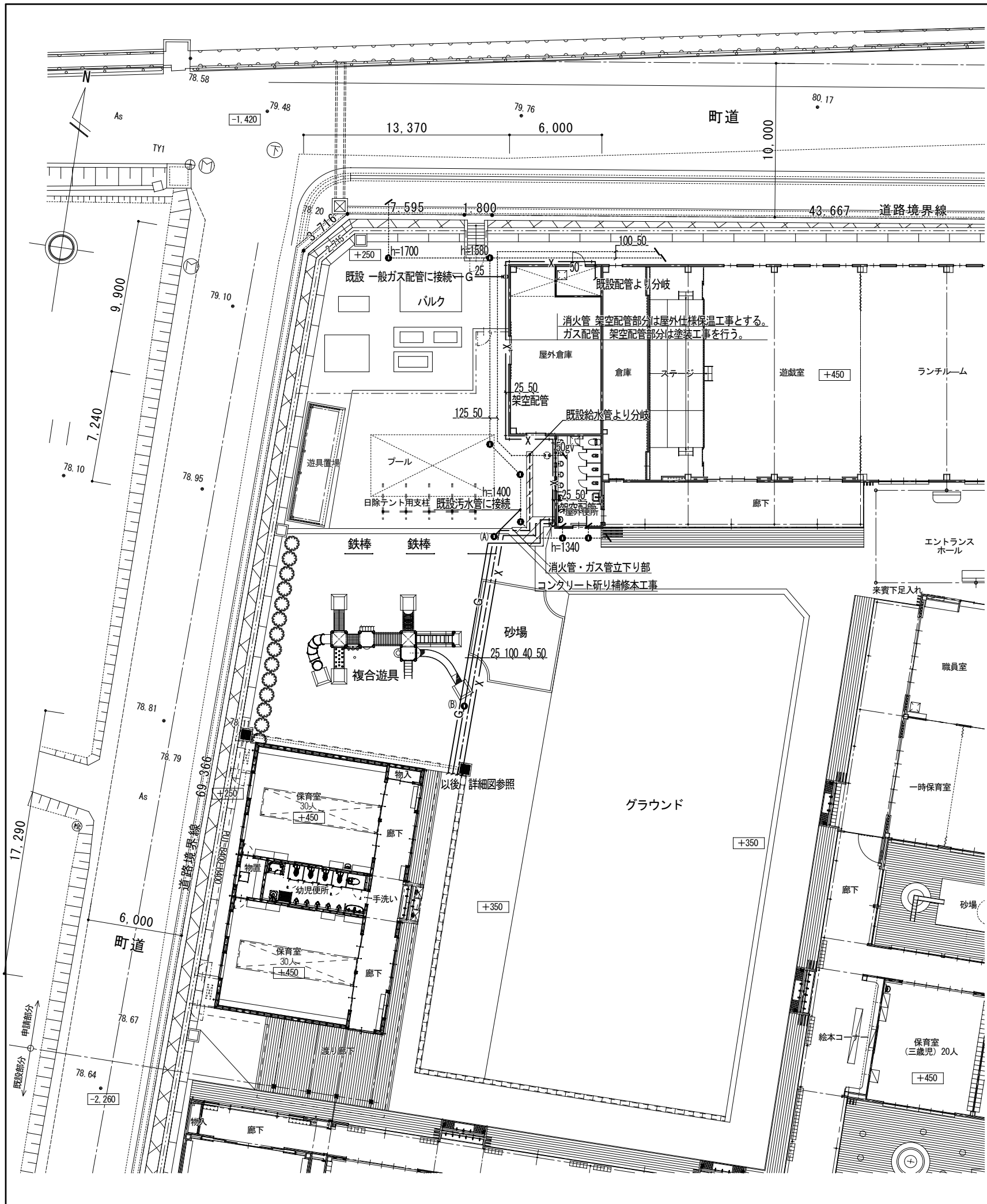
汚水樹
排水樹
リスト

汚水樹
排水樹
リスト

汚水樹
排水樹
リスト

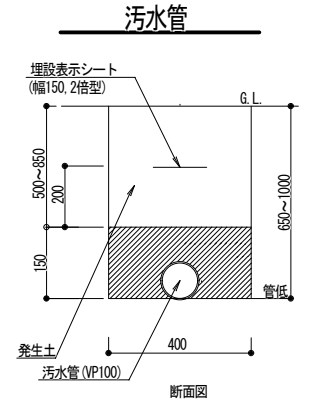
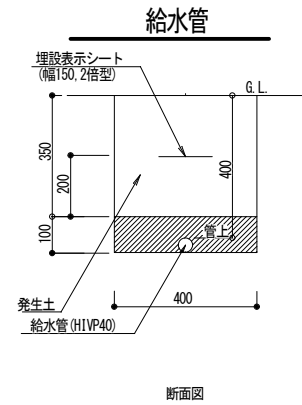
富加町
子ども課

富加町
子ども課
工事名
種別
縮尺
設計者



小口径汚水樹仕様

図記号	樹の種類	樹口径	蓋	深さ
A	R-ST	150φ	樹脂製	-900
B	R-ST	150φ	樹脂製	-800
C	R-ST	150φ	樹脂製	-700



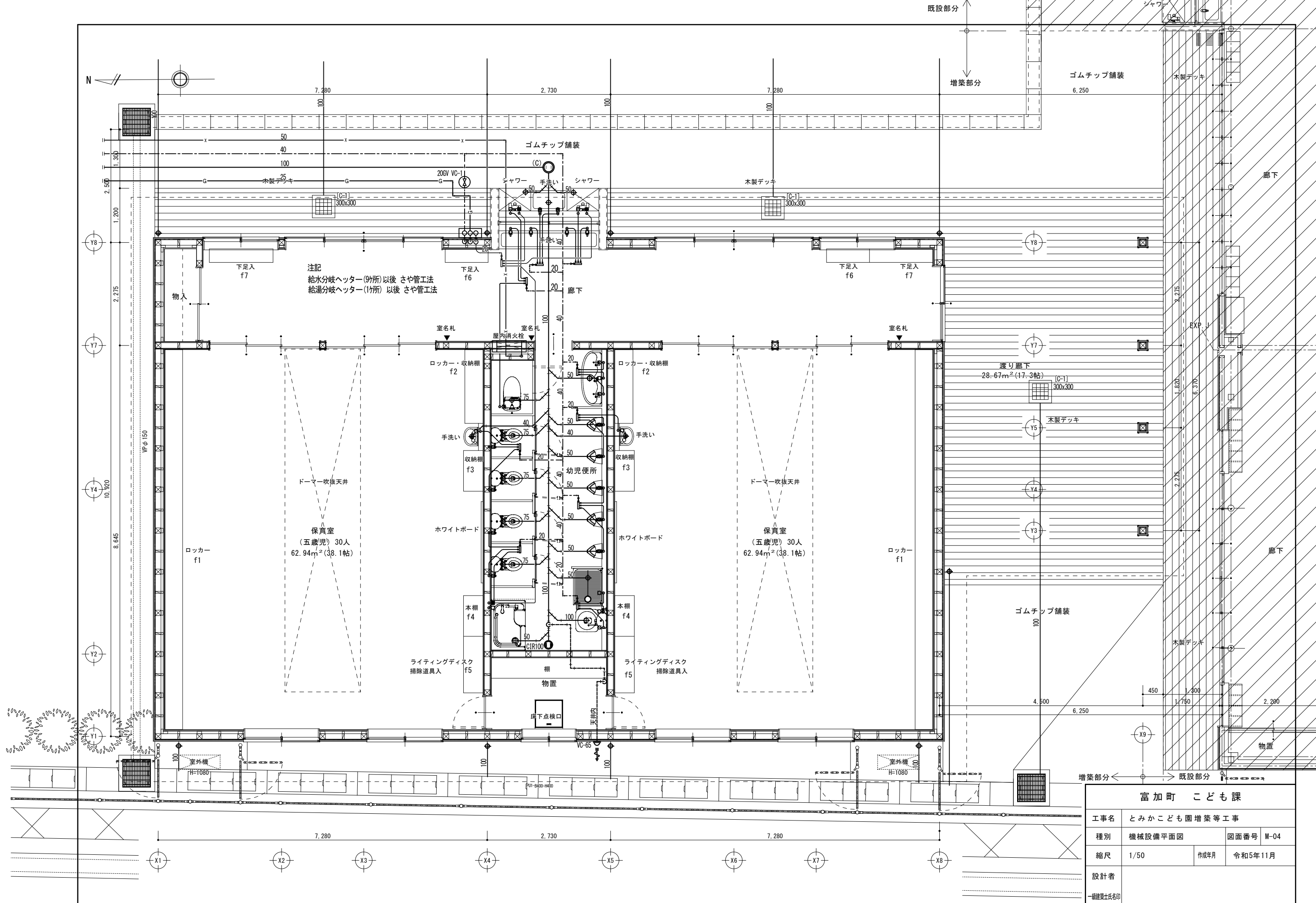
富加町 こども課			
工事名	とみかこども園増築等工事		
種別	増築後機械設備配置平面図	図面番号	M-02
縮尺	1/200	作成年月	令和5年11月
設計者	一級建築士氏名印		

名称	記号 (JIS番号)	TOTO 参考品番	仕様内容	便所	保育室	廊下 手洗い	屋外 手洗い	合計
汚物流し		SKL330TNNR	掃除口付床排水 タンク付き 付属品共	1				1
洗濯機用水栓		TW11R	緊急止水栓付き	1				1
洗濯パン		PWP900	900x640x85 縦引きトラップ付き	1				1
手洗器	L410	C250CM	台付自動水栓(単水栓) 水石入れ S形排水トラップ 取付ん金具		2			2
幼児マルチシンク	3~5歳用	SKL300LEAPN	幼児用マルチシンクセット(600) 幼児用レバー水栓 キャビネット用底板	1				1
幼児用小便器		U310	小便器フラッシュバルブ(T601P) 壁排水フランジ(T64CP) 付属品共	5				5
幼児用大便器		GS300B	平付きタンク(S300BK) 暖房便座(TCF40) 付属品共 棚付二連紙巻器	4				4
幼児用バス		PFS1400CSR	幼児用バス 専用キャビネット付き 付属品共	1				1
洋風大便器	C1200S	CS597BMS	手洗付き蜜結タンク(内部金具付き) 温水暖房便座(PS2)エコリモコン付 棚付二連紙巻器	1				1
幼児用横水栓		TL106AQR	泡沫式			4	2	4
シャワー水栓		TBV03301J	シングルレバー混合水栓				2	2
ガス給湯器		20号タイプ	LPG仕様 20号形 標準壁掛け型 (平成12年建設省告示1388号に基づき施工の事)				1	1
屋内消火栓	HB-1A	易操作性1号	火災報知機組込形 (800x300x1400 参考寸法) 所轄消防確認の事			1		1

※ 色は指定色とする。

※ 上記衛生器具品番の製品品番は参考とし同等品以上とする。

富加町 こども課			
工事名	とみかこども園増築等工事		
種別	機械設備機器表	図面番号	M-03
縮尺	1/100	作成年月	令和5年11月
設計者			
一級建築士氏名印			



注記
給水分岐ヘッター(9ヶ所)以後 さや管工法
給湯分岐ヘッター(1ヶ所)以後 さや管工法

富加町 こども課		
工事名	とみかこども園増築等工事	
種別	機械設備平面図	図面番号 M-04
縮尺	1/50	作成年月 令和5年11月
設計者	一級建築士氏名印	

図記号	名称	仕様	内容	電源	台数	設置場所	備考
ACP-1	電気ヒートポンプエアコン	冷房能力: 14.00 KW	消費電力: 4.15 Kw	3φ200V	2	屋外	薄型室外機
	室内機(ビルトイン形)	暖房能力: 16.00 KW	消費電力: 4.25 Kw				付属品 標準付属品一式
	室外機:1 室内機:1	圧縮機: 2.83 Kw	ファン(内): 0.30 Kw				室外機基礎(建築工事) フェンス(建築工事)
		ファン(外): 0.11x2 Kw	APF(2015): 4.9				参考品番(SSRB160BY)
	防露タイプ吹出口	K-DLS9EWW			8	室内	付属品
	同上専用ダクト	K-FDS201EK			6	室内	付属品
	同上専用ダクト	K-FDS203EK			2	室内	付属品
	同上専用ダクト	K-FDS206EK			8	室内	付属品

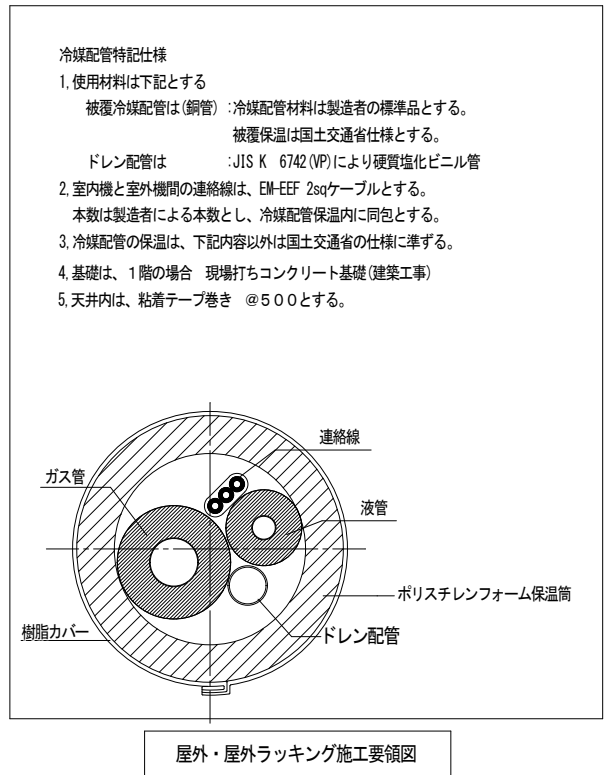
記号	名称	仕様内容	電源	数	備考
VF-01	ダクト送風機	消音ボックス付き送風機	1φ100V	2	保育室
		羽根径= 220φ 風量= 870~1000CMH 静圧= 100Pa 消費電力= 185~200W			参考品番(FY-23SCS3)
		付属品= ステンレス製ウェザーカバー(防鳥網付) その他付属部品一式			
	吸込み口	K-HVBD13GW		2	付属品
VF-02	換気扇	天井埋込形 低騒音タイプ サニタリ用格子形	1φ100V	1	便所
		ダクト径= 150φ 風量= 500CMH 静圧= 100Pa 消費電力= 102W			
		天吊金具 ステンレス製深形ベンドキャップ(防鳥網付) その他付属部品一式			
FA-01	天井扇風機	オード扇 400φ 風量= 4500~2340m3/h 騒音= 48~38dB 消費電力= 50~28W	1φ100V	2	保育室
		付属品= レギュレータースイッチ(F-ZL1RW)			参考品番(FLA401-H)

※ 外部フードは指定色焼付塗装とする。
 ※ 消費電力は参考値とする。

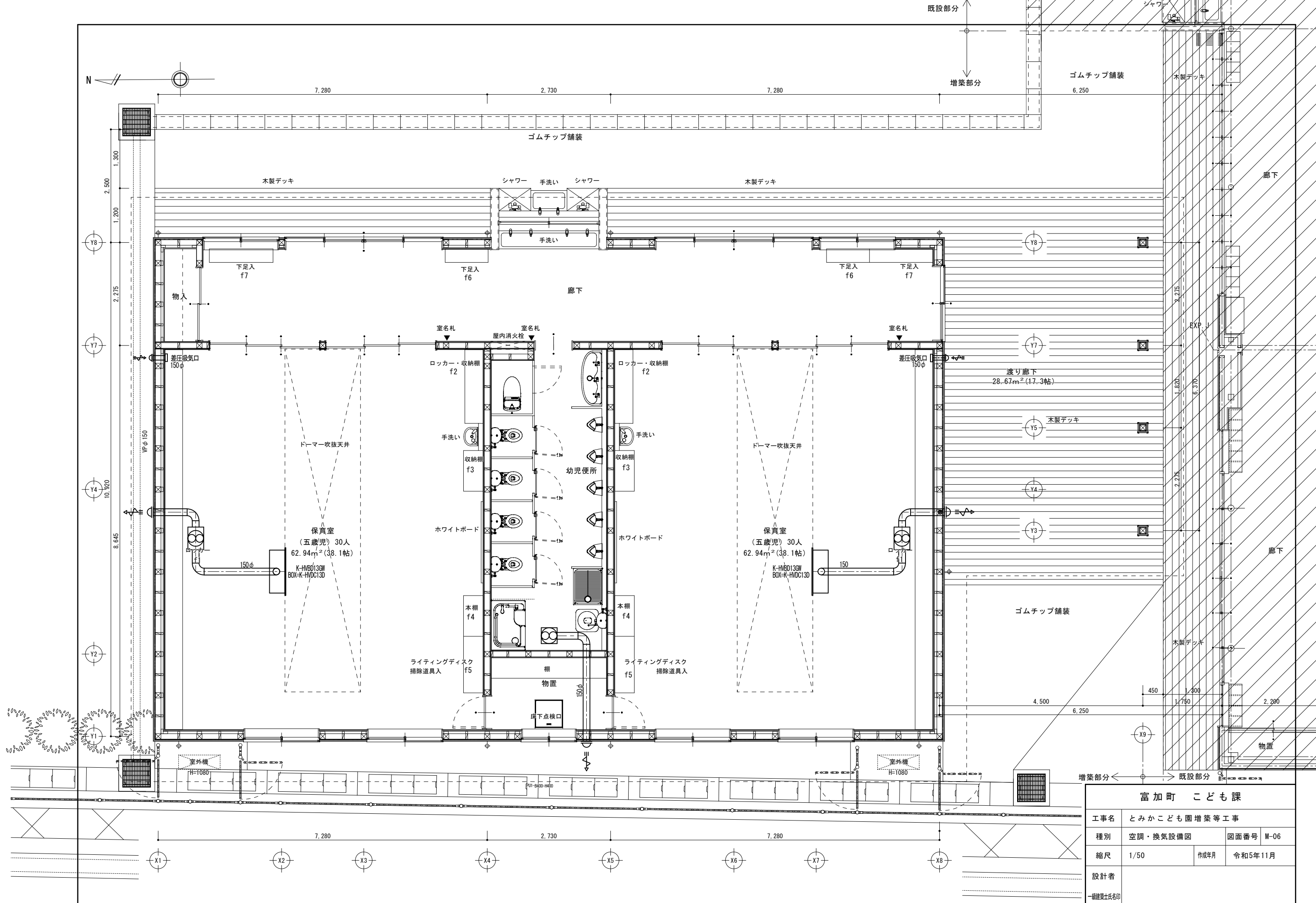
換気風量計算書

※ 対象人員は、人員密度により算出した人員をベースとし、ヒヤリングの人員が人員密度より上回る場合はヒヤリングの数値とする。
 ※ 人員密度の人員よりヒヤリングの人員が2割以上の下回る場合はヒヤリングの数値を採用する(ただし、建築基準法換気量=20Af/Nを下回る場合は基準法換気量を下限とする。)
 ※ 換気量は上記で決めた人員×30m3/hとヒヤリング人員×20m3/hで大きい風量を設計換気風量とする。

階	室名	面積 (㎡)	天井高 (m)	部屋容積 (m3)	人員			人員(ヒヤリング)通常			人員(ヒヤリング)最大			換気方式		算定風量		基準法	24時間換気		決定風量 (m3/h)
					密度 (人/㎡)	人員 (人)	①換気量 (m3/h) (30m3/h・人)	通常 (人)	②換気量 (m3/h) (20m3/h・人)	最大 (人)	③換気量 (m3/h) (30m3/h・人)	④換気量 (m3/h) (20m3/h・人)	換気回数 回/h	⑤換気量 (m3/h)	換気 種別	算定 根拠	風量 (m3/h)	20Af/N N= 10 (m3/h)	室容量×	0.3	
1	保育室	62.94	5.40	339.88	0.50	31	944.1	30	600	30	900	600			第3種	③	900	41.96	339.88	要	900
	保育室	62.94	5.40	339.88	0.50	31	944.1	30	600	30	900	600			第3種	③	900	41.96	339.88	要	900
	便所	18.63	2.7	50.30										10	503.01	第3種	⑤	503			500



富加町 こども課			
工事名	とみかこども園増築等工事		
種別	空調換気設備機器表	図面番号	M-05
縮尺	1/100	作成年	令和5年11月
設計者			
一級建築士氏名印			



富加町 こども課		
工事名	とみかこども園増築等工事	
種別	空調・換気設備図	図面番号 M-06
縮尺	1/50	作成年月 令和5年11月
設計者		
一級建築士氏名印		