

19 行政・選挙

19-1 富加町長選挙

選挙期日	当日有権者数			投票者数			投票率(%)			有効投票総数	定数	候補者数	備考	
	総数	男	女	総数	男	女	総数	男	女					
平成 3年4月21日	4,260	2,067	2,193	3,847	1,836	2,011	90.31	88.82	91.70	-	1	2		
平成 7年4月23日	4,381	2,120	2,261	4,010	1,928	2,082	91.53	90.94	92.08	-	1	2		
平成 8年 6月2日	-	-	-	-	-	-	-	-	-	-	-	1	1	無投票
平成12年5月28日	-	-	-	-	-	-	-	-	-	-	-	1	1	無投票
平成16年6月2日	-	-	-	-	-	-	-	-	-	-	-	1	1	無投票
平成20年6月2日	-	-	-	-	-	-	-	-	-	-	-	1	1	無投票
平成24年5月27日	4,543	2,181	2,362	3,370	1,604	1,766	74.18	73.54	74.77	-	1	2		
平成28年5月28日	-	-	-	-	-	-	-	-	-	-	-	1	1	無投票
令和2年5月29日	-	-	-	-	-	-	-	-	-	-	-	1	1	無投票

19-2 富加町議会議員選挙

選挙期日	当日有権者数			投票者数			投票率(%)			有効投票総数	定数	候補者数	備考
	総数	男	女	総数	男	女	総数	男	女				
平成 3年4月21日	-	-	-	-	-	-	-	-	-	-	12	12	無投票
平成 7年4月23日	4,381	2,120	2,261	4,009	1,927	2,082	91.51	90.90	92.08	-	12	13	
平成11年4月26日	4,467	2,186	2,281	3,975	1,910	2,065	88.99	87.37	90.53	3,930	12	14	
平成15年4月27日	4,571	2,196	2,375	3,835	1,813	2,022	83.90	82.56	85.56	3,798	12	13	
平成19年4月22日	4,576	2,193	2,383	3,777	1,769	2,008	82.54	80.67	64.26	3,733	8	10	
平成23年4月24日	-	-	-	-	-	-	-	-	-	-	8	8	無投票
平成24年5月27日	-	-	-	-	-	-	-	-	-	-	2	2	無投票
平成27年4月26日	4,499	2,165	2,664	3,268	1,542	1,726	72.64	71.22	73.95	3,236	8	10	
平成31年4月21日	4,603	2,208	2,395	3,144	1,489	1,655	68.30	67.44	69.10	3,107	8	10	

19-3 岐阜県知事選挙

選挙期日	当日有権者数			投票者数			投票率(%)			有効投票総数	定数	候補者数	備考
	総数	男	女	総数	男	女	総数	男	女				
平成元年1月29日	4,220	2,052	2,168	3,065	1,467	1,598	72.63	71.49	73.71	3,012	1	3	
平成5年1月31日	4,356	2,110	2,236	2,854	1,375	1,479	65.67	65.17	66.14	2,802	1	2	
平成9年2月2日	4,463	2,162	2,301	2,867	1,355	1,512	64.24	62.67	65.71	2,800	1	3	
平成13年1月28日	4,572	2,225	2,347	2,876	1,360	1,516	62.90	61.12	64.59	2,823	1	2	
平成17年1月23日	4,601	2,197	2,404	2,737	1,287	1,450	59.49	58.58	60.32	2,690	1	3	
平成21年1月25日	4,604	2,219	2,385	2,640	1,259	1,381	57.34	56.74	57.90	2,604	1	2	
平成25年1月27日	4,583	2,211	2,372	2,276	1,082	1,194	49.66	48.94	50.34	2,237	1	2	
平成29年1月29日	4,683	2,248	2,435	2,340	1,115	1,225	49.97	49.60	50.31	2,306	1	2	
令和3年1月24日	4,629	2,231	2,398	2,777	1,346	1,341	59.99	60.33	59.67	2,751	1	4	

19-4 岐阜県議会議員選挙

選挙期日	当日有権者数			投票者数			投票率(%)			有効投票総数	定数	候補者数	備考
	総数	男	女	総数	男	女	総数	男	女				
平成3年4月7日	-	-	-	-	-	-	-	-	-	-	2	2	無投票
平成7年4月9日	4,420	2,137	2,283	3,259	1,564	1,695	73.73	73.19	74.24	3,185	2	3	
平成11年4月11日	-	-	-	-	-	-	-	-	-	-	1	1	無投票
平成15年4月13日	-	-	-	-	-	-	-	-	-	-	1	1	無投票
平成19年4月8日	-	-	-	-	-	-	-	-	-	-	1	1	無投票
平成22年8月8日	-	-	-	-	-	-	-	-	-	-	1	1	補欠選挙無投票
平成23年4月10日	-	-	-	-	-	-	-	-	-	-	1	1	無投票
平成27年4月12日	4,543	2,186	2,357	2,199	1,057	1,142	48.40	48.35	48.45	2,156	1	2	
平成31年4月7日	-	-	-	-	-	-	-	-	-	-	1	1	無投票

資料:選挙管理委員会

19-5 衆議院議員選挙

選挙期日	当日有権者数			投票者数			投票率(%)			効投票総数	定数	候補者数	備考
	総数	男	女	総数	男	女	総数	男	女				
平成2年2月18日	4,312	2,097	2,215	3,689	1,817	1,872	85.55	86.65	84.51	3,639	4	7	
平成5年7月18日	4,393	2,137	2,262	3,602	1,735	1,867	81.99	81.42	82.54	3,528	4	6	
平成8年10月20日	4,448	2,150	2,298	3,291	1,595	1,696	73.99	74.19	73.80	3,183	1	3	
平成12年6月25日	4,570	2,228	2,342	3,515	1,697	1,818	76.91	76.17	77.63	3,399	1	3	
平成15年11月9日	4,632	2,223	2,409	3,470	1,653	1,817	74.91	74.36	75.43	3,401	1	3	
平成17年9月11日	4,617	2,204	2,413	3,742	1,765	1,977	81.05	80.08	81.93	3,693	1	4	
平成21年8月30日	4,615	2,220	2,395	3,650	1,750	1,900	79.09	78.83	79.33	3,587	1	3	
平成24年12月16日	4,603	2,221	2,382	3,236	1,577	1,659	70.30	71.00	69.65	3,139	1	4	
平成26年12月14日	4,572	2,199	2,373	2,823	1,375	1,448	62.03	63.12	61.02	2,770	1	3	
平成29年10月22日	4,689	2,246	2,443	3,074	1,470	1,604	65.56	65.45	65.66	3,020	1	3	
令和3年10月31日	4,604	2,229	2,375	3,181	1,539	1,642	69.09	69.04	69.14	3,140	1	3	

19-6 参議院議員選挙

選挙期日	当日有権者数			投票者数			投票率(%)			効投票総数	定数	候補者数	備考
	総数	男	女	総数	男	女	総数	男	女				
平成5年7月18日	4,393	2,131	2,262	3,602	1,735	186	81.99	81.42	82.54	3,528	1	3	補欠選挙
平成7年7月23日	4,441	2,154	2,287	2,884	1,399	1,485	64.94	64.95	64.93	2,815	1	4	
平成8年3月24日	4,415	2,132	2,283	2,792	1,331	1,461	63.24	62.43	63.99	2,698	1	3	補欠選挙
平成10年7月12日	4,493	2,183	2,310	3,460	1,685	1,775	77.01	77.19	76.84	3,368	2	6	
平成13年7月29日	4,585	2,218	2,367	3,208	1,533	1,675	69.97	69.12	70.76	3,061	2	4	
平成16年7月11日	4,640	2,225	2,415	3,260	1,535	1,725	70.26	68.99	71.43	3,148	2	3	
平成19年7月29日	4,634	2,219	2,415	3,397	1,620	1,777	73.31	73.01	73.58	3,337	2	3	
平成22年7月11日	4,619	2,222	2,397	3,215	1,553	1,662	69.60	69.89	69.34	3,125	1	5	
平成25年7月21日	4,579	2,213	2,366	2,786	1,367	1,419	60.84	61.77	59.97	2,694	1	4	
平成28年7月10日	4,708	2,273	2,435	3,207	1,538	1,669	68.12	67.66	68.54	3,134	1	3	
令和元年7月21日	4,677	2,247	2,430	2,794	1,366	1,428	59.74	60.79	58.77	2,720	1	3	
令和4年7月10日	4,599	2,241	2,358	2,970	1,432	1,538	64.58	63.90	65.22	2,878	1	5	

資料:選挙管理委員会

衆議院議員選挙	平成2年2月18日	85.55	86.03	83.58	86.28	83.01						
	平成5年7月18日	81.99	81.75	79.78	83.95	86.71						
	平成8年10月20日	73.99					77.38	72.69	77.05	68.08		
	平成12年6月25日	76.91					80.87	76.28	75.34	72.74		
	平成15年11月9日	74.91					77.76	73.58	77.46	70.12		
	平成17年9月11日	80.08					70.47	71.26	74.94	70.87		
	平成24年12月16日	70.30					71.66	70.12	70.53	67.94		
	平成26年12月14日	62.03					62.47	60.92	65.99	59.65		
	平成29年10月22日	65.56					65.85	64.45	66.76	65.67		
	令和3年10月31日	69.09					70.63	69.00	68.67	66.60		
参議院議員選挙	平成5年7月18日	81.99	81.75	79.78	83.95	86.71						
	平成7年7月23日	64.94					65.10	65.51	70.00	59.43		
	平成8年3月24日	63.24					61.54	63.72	69.29	59.53		
	平成10年7月12日	77.01					79.54	79.13	75.93	70.95		
	平成13年7月29日	69.97					72.18	68.52	72.15	66.60		
	平成16年7月11日	70.26					72.05	68.35	72.70	68.11		
	平成19年7月29日	73.31					76.04	74.29	73.93	66.88		
	平成25年7月21日	60.84					61.34	59.73	64.61	58.35		
	平成28年7月10日	68.12					70.10	67.93	68.23	64.69		
	令和元年7月21日	59.74					61.09	58.74	59.31	58.99		
	令和4年7月10日	64.58					65.85	64.84	65.62	61.10		

資料：選挙管理委員会 平成6年以降投票区変更

19-8 男女別選挙人名簿登録者数の推移

毎年9月2日現在

区分	令和元年度			令和2年度			令和3年度			令和4年度		
	総数	男	女	総数	男	女	総数	男	女	総数	男	女
総数	4,679	2,249	2,430	4,653	2,237	2,416	4,611	2,223	2,388	4,619	2,256	2,363

資料：選挙管理委員会

19-9 町議会議員数

区 分	条例定数	在 職 年 数 別 議 員 数					
		4年以下	4年を超え 8年以下	8年を超え 12年以下	12年を超え 16年以下	16年を超え 20年以下	20年を超え 24年以下
平成15年	12	1	6	1	1	3	
平成19年	8	3	-	2	-	3	
平成23年	8	3	2	-	1	2	
平成27年	8	4	2			2	
令和元年	8	1	5	1		0	1

区 分	年 齢							
	30～39歳	40～49歳	50～59歳	60～69歳	70歳以上	平均年齢	最年長	最年少
平成15年	-	1	5	1	1	53.8	70	42
平成19年	-	-	5	-	-	62.0	67	55
平成23年	-	-	2	5	1	63.1	70	54
平成27年		1		5	1	60.0	71	37
令和元年		1		5	2	62.1	71	41

区 分	所 属 政 党	
	日本共産党	無 所 属
平成15年	1	11
平成19年	-	8
平成23年	-	8
平成27年		8
令和元年		8

19-10 本会議開催日数

区 分	本会議		町 長 提 出 案 件												
	定例会	臨時会	総数	条例	予算	決算認定	財産 取得処分	契約	同意	推薦	その他認定	諮問	報告	専決処分	その他
平成30年	8	2	86	26	29	7	-	1	4	-	-	1	5	7	6
令和元年	8	1	85	26	26	7	1	1	4	-	-	1	5	6	8
令和2年	8	3	99	22	27	7	2	2	18	-	-	-	5	13	3
令和3年	8	3	69	12	20	6	1	3	3	-	-	2	5	11	6
令和4年	8	-	79	31	21	6	1	-	3	-	-	1	3	13	-

19-11 各種委員会・協議会開催日数

区 分	常任委員会			委員会協議会			特別委員会	全員協議会	議会運営委員会	議会広報委員会
	総 数	総務 産業建設	文教厚生	総 数	総務 産業建設	文教厚生				
平成30年	8	4	4	-	-	-	-	10	8	-
令和元年	8	4	4	-	-	-	-	12	8	-
令和2年	8	4	4	-	-	-	-	15	8	-
令和3年	8	4	4	-	-	-	-	14	8	-
令和4年	8	4	4	-	-	-	-	14	8	-

19-12 議員提出案件等の状況

区分	条例	意見書	決議	同意	選挙	その他	請願
平成30年	-	2	-	-	3	-	-
令和元年	-	1	-	-	3	-	-
令和2年	1	2	-	-	-	-	-
令和3年	1	2	-	-	3	2	-
令和4年	-	-	1	-	-	-	-

資料：議会事務局

19-13 歴代三役

町 長			助 役			収 入 役		
代	氏 名	就 任 年 月 日	代	氏 名	就 任 年 月 日	代	氏 名	就 任 年 月 日
1	板 津 亨	昭和29年7月16日	1	井 上 鍾 平	昭和29年7月24日	1	織 部 均	昭和29年7月24日
2	〃	昭和33年4月28日	2	〃	昭和33年7月24日	2	〃	昭和33年7月24日
3	〃	昭和37年4月28日	3	〃	昭和37年7月24日	3	〃	昭和37年7月24日
4	井 上 鍾 平	昭和38年4月30日	4	織 部 均	昭和38年5月8日	4	渡 辺 武 利	昭和38年5月8日
5	〃	昭和42年4月30日	5	〃	昭和42年5月8日	5	〃	昭和42年5月8日
6	〃	昭和46年4月30日	6	〃	昭和46年5月8日	6	〃	昭和46年5月8日
7	織 部 均	昭和50年4月30日	7	渡 辺 武 利	昭和50年5月6日	7	小 島 信 光	昭和50年5月6日
8	〃	昭和54年4月30日	8	〃	昭和54年5月7日	8	〃	昭和54年5月7日
9	〃	昭和58年4月30日	9	〃	昭和58年5月7日	9	〃	昭和58年5月7日
10	〃	昭和62年4月30日	10	酒 井 富 男	昭和62年5月8日	10	〃	昭和62年6月8日
11	渡 辺 武 利	平成3年4月30日	11	〃	平成3年5月8日	11	石 原 伊 三 武	平成3年5月8日
12	〃	平成7年4月30日	12	〃	平成7年5月8日	12	〃	平成7年5月8日
13	坂 井 弘 道	平成8年6月3日		欠 員	平成11年5月9日	13	〃	平成11年 5月9日
14	〃	平成12年6月2日				14	〃	平成15年5月9日
15	〃	平成16年6月2日	副 町 長			15	〃	平成17年 7月31日
16	〃	平成20年6月2日	1	高 垣 純 司	平成21年4月1日	16	佐 藤 八 起	平成17年 8月1日
17	板 津 德 次	平成24年6月2日		(空 席)	平成25年4月1日			
18	〃	平成28年6月2日						
19	〃	令和2年6月3日						

注：昭和46年以前は村長

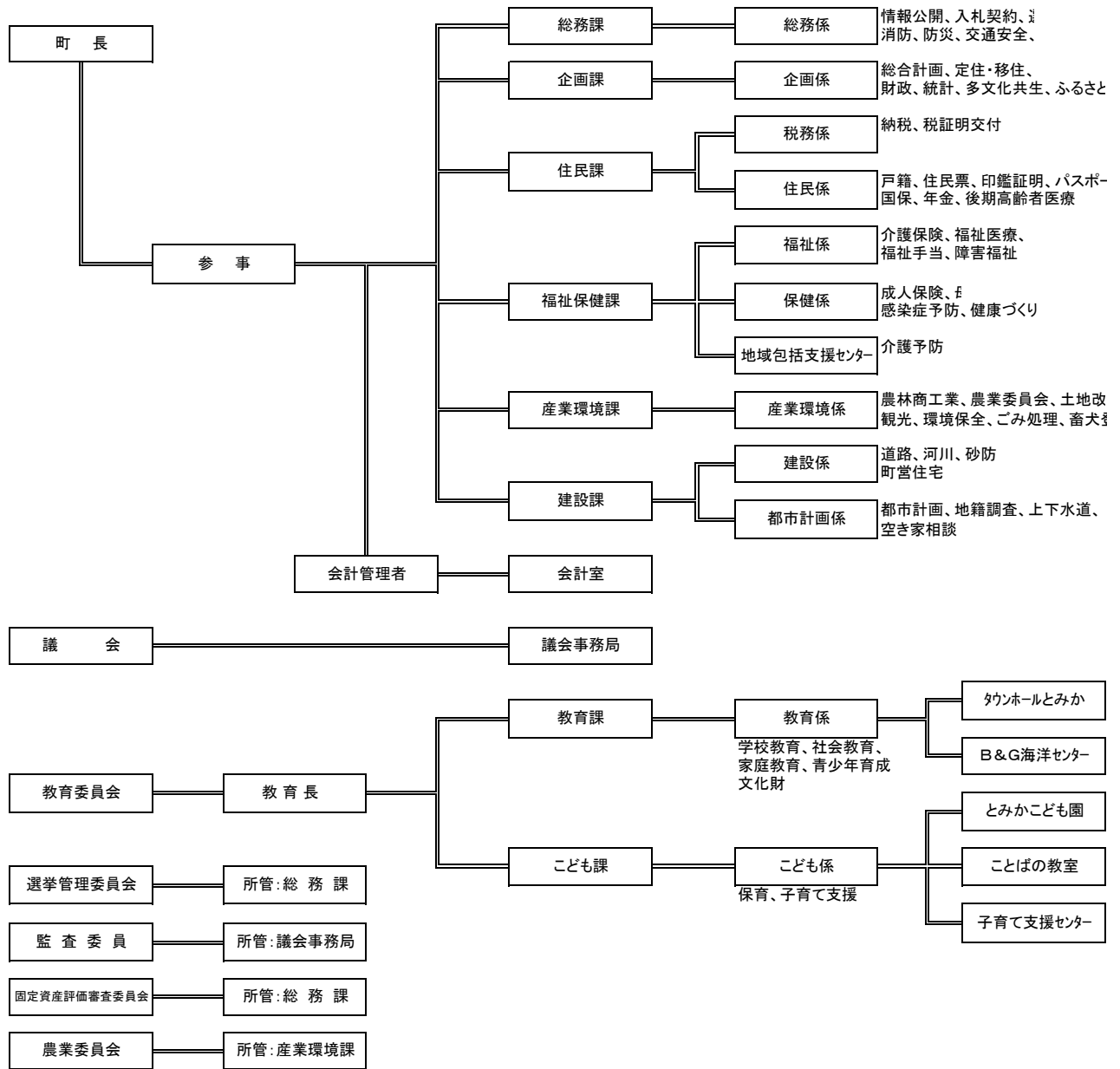
資料：総務課

19-14 歴代議長・副議長

議 長					
代	氏 名	就 任 年 月 日	代	氏 名	就 任 年 月 日
1	天 池 教 一	昭和29年7月24日	41	板 津 澄 男	平成6年5月10日
2	板 津 宇平治	昭和30年5月6日	42	梅 村 和 芳	平成7年5月9日
3	荘 加 憲 治	昭和31年4月30日	43	吉 田 左 近	平成8年5月8日
4	粥 川 茂 一	昭和32年5月1日	44	山 田 守	平成9年5月7日
5	井 戸 繁 雄	昭和33年5月2日	45	大 竹 克 己	平成10年5月8日
6	井 戸 鏢治郎	昭和34年5月9日	46	吉 田 左 近	平成11年5月8日
7	酒 向 秀太郎	昭和35年5月2日	47	吉 田 左 近	平成12年5月8日
8	足 立 義 雄	昭和36年5月1日	48	板 津 德 次	平成13年5月7日
9	森 芳 樹	昭和37年5月1日	49	板 津 德 次	平成14年5月8日
10	坂 井 武	昭和38年5月8日	50	山 田 守	平成15年5月7日
11	酒 向 秀太郎	昭和39年5月1日	51	吉 田 左 近	平成16年5月10日
12	井 戸 捨三郎	昭和40年4月30日	52	佐 曾 利 敏	平成17年5月9日
13	堀 部 勇 治	昭和41年4月28日	53	天 池 富 男	平成18年5月8日
14	桜 山 由 雄	昭和42年5月6日	54	井 戸 祐 司	平成19年5月8日
15	酒 向 秀太郎	昭和43年5月2日	55	井 戸 祐 司	平成20年5月9日
16	織 部 盛 一	昭和44年5月2日	56	佐 曾 利 敏	平成21年5月8日
17	足 立 義 雄	昭和45年4月30日	57	佐 曾 利 敏	平成22年5月11日
18	織 部 盛 一	昭和46年5月6日	58	梅 村 和 芳	平成23年5月10日
19	梅 村 幹 治	昭和47年5月2日	59	佐 曾 利 敏	平成24年5月16日
20	石 原 與 一	昭和48年5月2日	60	板 津 敏 彦	平成25年5月9日
21	加 藤 隆 康	昭和49年5月2日			
22	多 治 見 銅 二	昭和50年5月6日			
23	織 部 盛 一	昭和51年5月6日			
24	高 垣 俊 夫	昭和52年5月4日			
25	平 田 秀 男	昭和53年5月4日			
26	桜 山 由 雄	昭和54年5月7日			
27	桜 山 由 雄	昭和55年5月7日			
28	木 下 末之丞	昭和56年5月7日			
29	木 下 末之丞	昭和57年5月7日			
30	加 藤 隆 康	昭和58年5月6日			
31	加 藤 隆 康	昭和59年5月8日			
32	吉 田 左 近	昭和60年5月7日			
33	吉 田 左 近	昭和61年5月7日			
34	加 藤 隆 康	昭和62年5月8日			
35	加 藤 隆 康	昭和63年5月6日			
36	加 藤 隆 康	平成元年5月6日			
37	吉 田 左 近	平成2年5月7日			
38	粥 川 章 三	平成3年5月7日			
39	大 竹 克 己	平成4年5月7日			
40	板 津 澄 男	平成5年5月6日			

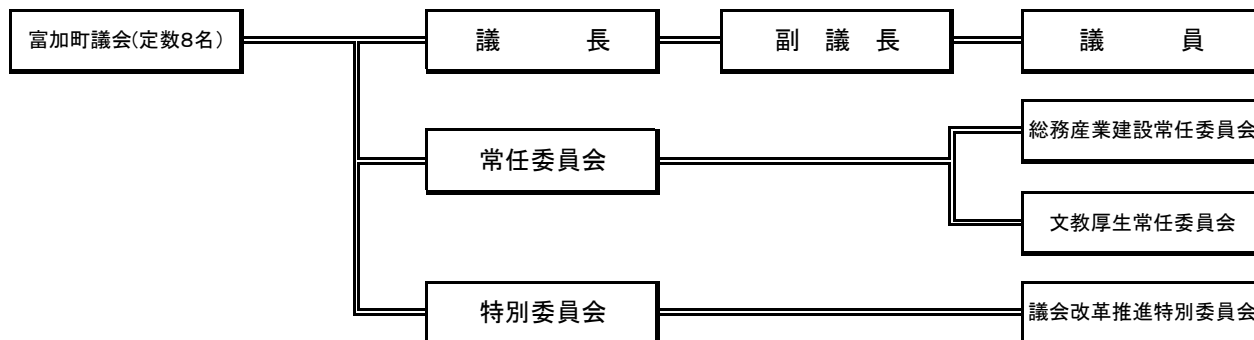
副 議 長					
代	氏 名	就 任 年 月 日	代	氏 名	就 任 年 月 日
1	佐藤幸一	昭和29年7月24日	41	梅村和芳	平成6年5月10日
2	井戸繁雄	昭和30年5月6日	42	山田守	平成7年5月9日
3	堀部勇治	昭和31年4月30日	43	山田守	平成8年5月8日
4	井戸鎌治郎	昭和32年5月1日	44	天池吾一	平成9年5月7日
5	足立義雄	昭和33年5月2日	45	河合千明	平成10年5月8日
6	澤野信一郎	昭和34年5月9日	46	板津徳次	平成11年5月8日
7	川崎信市	昭和35年5月2日	47	板津徳次	平成12年5月8日
8	高垣清太郎	昭和36年5月1日	48	川崎三男	平成13年5月7日
9	多治見銅二	昭和37年5月1日	49	天池富男	平成14年5月8日
10	酒向秀太郎	昭和38年5月8日	50	井戸祐司	平成15年5月7日
11	堀部勇治	昭和39年5月1日	51	佐曾利敏	平成16年5月10日
12	瀧戸茂	昭和40年4月30日	52	高井勝男	平成17年5月9日
13	酒向秀太郎	昭和41年4月28日	53	大竹栄蔵	平成18年5月8日
14	足立一次	昭和42年5月6日	54	佐曾利敏	平成19年5月8日
15	織部盛一	昭和43年5月2日	55	佐曾利敏	平成20年5月9日
16	足立義雄	昭和44年5月2日	56	佐藤正明	平成21年5月8日
17	森義信	昭和45年4月30日	57	佐藤正明	平成22年5月11日
18	梅村幹治	昭和46年5月6日	58	板津敏彦	平成23年5月10日
19	石原與一	昭和47年5月2日	59	板津敏彦	平成24年5月16日
20	足立良三	昭和48年5月2日	60	大竹初也	平成25年5月9日
21	渡辺忠夫	昭和49年5月2日			
22	高垣公平	昭和50年5月6日			
23	佐藤肇	昭和51年5月6日			
24	木下末之丞	昭和52年5月4日			
25	酒井清	昭和53年5月4日			
26	河野茂雄	昭和54年5月7日			
27	木下末之丞	昭和55年5月7日			
28	板津澄男	昭和56年5月7日			
29	板津澄男	昭和57年5月7日			
30	吉田左近	昭和58年5月6日			
31	足立浩	昭和59年5月8日			
32	坂井隆	昭和60年5月7日			
33	坂井隆	昭和61年5月7日			
34	粥川章三	昭和62年5月8日			
35	板津種司	昭和63年5月6日			
36	坂井忠夫	平成元年5月6日			
37	大竹克己	平成2年5月7日			
38	大竹克己	平成3年5月7日			
39	板津澄男	平成4年5月7日			
40	梅村和芳	平成5年5月6日			

資料：議会事務局



19-16 議会機構図

令和5年3月31日現在



19-17 町職員数

(各年4月1日現在)

区 分	合計	一般 特別 公営企業等		
		行政 部門	行政 部門	会計 部門
平成30年	75	59	9	7
令和元年	76	60	9	7
令和2年	76	60	9	7
令和3年	78	61	10	7
令和4年	75	59	9	7

資料:総務課